

e-Gov 電子申請システム
外部連携 API
API 概要

1.0 版

2014 年 10 月 27 日

目次

1.	概要	1
2.	外部連携 API を利用したソフトウェアの処理の流れ	2
2.1.	利用者 ID 登録	2
2.2.	利用者認証	3
2.3.	各種電子申請処理実行	3
3.	API 構成と概要	4
3.1.	利用者 ID 登録	4
3.2.	利用者認証	5
3.3.	一括申請	5
3.4.	送信案件一覧情報取得	5
3.5.	申請案件一覧情報取得	5
3.6.	状況照会	5
3.7.	取下げ	5
3.8.	補正通知一覧取得	5
3.9.	補正（再提出）	6
3.10.	補正（部分補正）	6
3.11.	補正（補正申請）	6
3.12.	公文書・コメント一覧取得	6
3.13.	公文書取得	6
3.14.	公文書取得完了	6
3.15.	公文書署名検証	6
3.16.	コメント通知取得	7
3.17.	コメント通知取得完了	7
3.18.	電子納付対応金融機関一覧取得	7
3.19.	納付情報一覧取得	7
3.20.	電子納付金融機関サイト表示	7
3.21.	証明書識別情報追加	7
3.22.	証明書識別情報更新	7
3.23.	証明書識別情報削除	7

1. 概要

e-Gov 電子申請システムと外部連携 API を利用するソフトウェア（以下「API 利用ソフトウェア」という）が直接接続し、申請手続き等を行うための外部連携 API を提供します。

外部連携 API は、e-Gov 電子申請システムが現に備えている機能を操作するためのインタフェースです。申請データを送信するための API や申請到達以降手続終了に至る申請状況や電子公文書等を取得するための API が提供されています。

外部連携 API は、XML でデータの送受信を行う RESTful API としています。

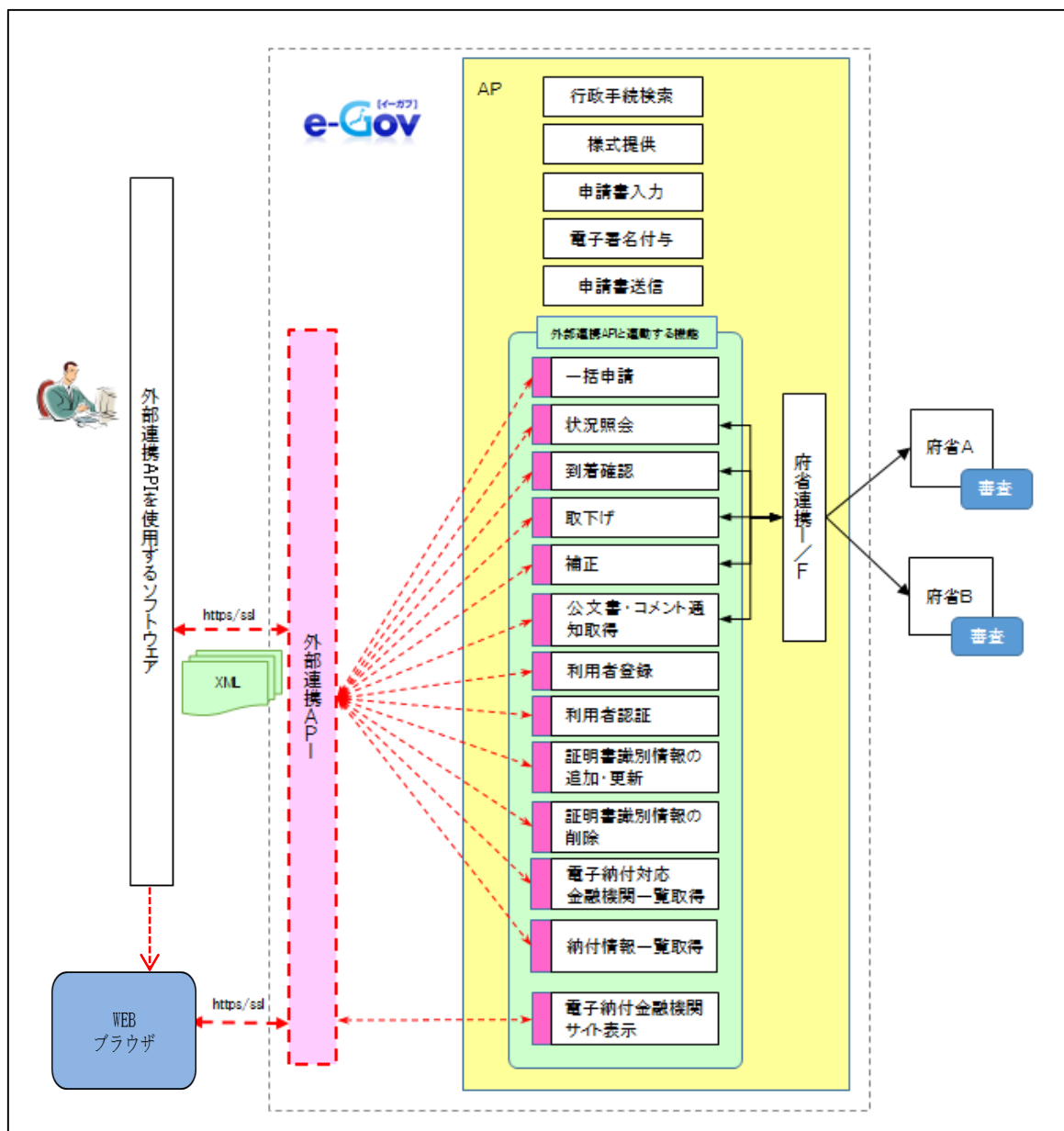


図 1-1 機能構成

2. 外部連携 API を利用したソフトウェアの処理の流れ

API 利用ソフトウェアが、外部連携 API を利用して e-Gov 電子申請システムの電子申請を行うためには、以下の流れにしたがって各 API を実行します。

- (1) 利用者 ID 登録
- (2) 利用者認証
- (3) 各種電子申請処理実行

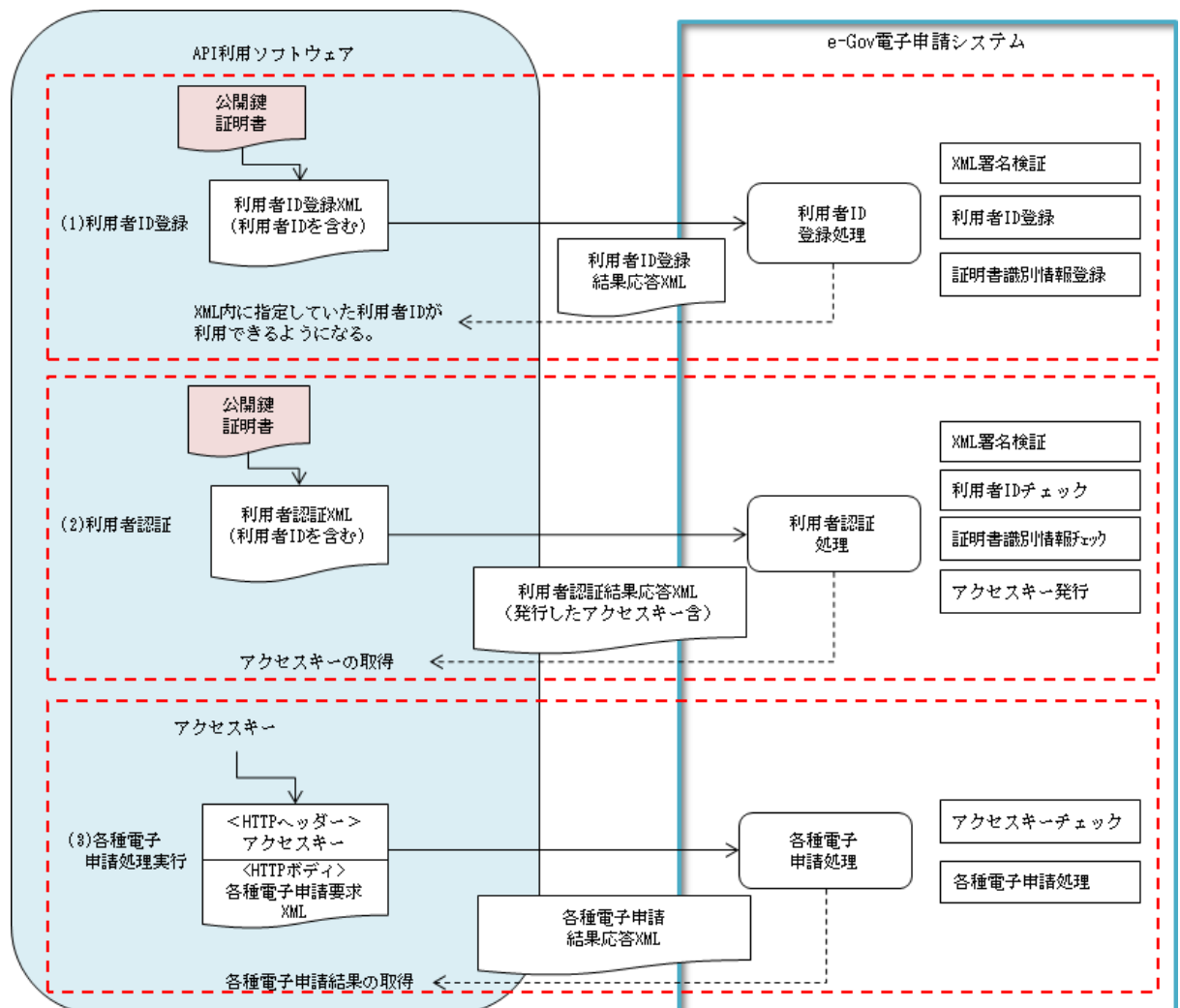


図 2-1 外部機能 API を利用したソフトウェアの処理の流れ

2.1. 利用者 ID 登録

利用者 ID とは、API 利用ソフトウェアを使用して電子申請を行う国民等一般利用者を一意に識別するための ID です。この ID は、利用者認証を行うために必要となりますので、API 利用ソフトウェアを使用して電子申請を行う国民等利用者が、API 利用ソフトウェアにおいて最初に実行する API となります。

API 利用ソフトウェアは、公開鍵証明書を使用して署名した XML (利用者 ID を含む) を、利用

者 ID 登録 API を実行して e-Gov 電子申請システムに送信することにより、利用者 ID の登録を行います。e-Gov 電子申請システムでは、XML 署名検証を行い、API 利用ソフトウェアから送信されてきた利用者 ID と証明書の識別情報を対応させて登録します。

2.2. 利用者認証

API 利用ソフトウェアは、各種電子申請処理を行う前に、利用者認証を行う必要があります。API 利用ソフトウェアは、公開鍵証明書にて署名した XML (利用者 ID を含む) を、利用者認証 API を実行して e-Gov 電子申請システムに送信します。e-Gov 電子申請システムは、XML 署名検証を行うとともに、送信された利用者 ID が、登録済みの利用者 ID であること及び証明書識別情報と利用者 ID の対応関係の確認を行い、アクセスキーを発行します。また、API 利用ソフトウェアにアクセスキーを応答します。

2.3. 各種電子申請処理実行

API 利用ソフトウェアは、利用者認証で取得したアクセスキーを使用することにより、各種 API を実行することが可能となります。アクセスキーには有効期間を設けています。アクセスキーが失効した場合は、各種 API へのアクセスが許可されません。この場合、再度利用者認証を行って新しいアクセスキーを取得する必要があります。

3. API 構成と概要

外部連携 API は、以下から構成されます。

表 3-1 外部連携 API 構成一覧

No.	機能名	API
1	利用者登録	利用者 ID 登録
2	利用者認証	利用者認証
3	一括申請	一括申請
4	到達確認	送信案件一覧情報取得
5		申請案件一覧情報取得
6	状況照会	状況照会
7	取下げ	取下げ
8	補正	補正通知一覧取得
9		補正（再提出）
10		補正（部分補正）
11		補正（補正申請）
12	公文書・コメント通知取得	公文書・コメント一覧取得
13		公文書取得
14		公文書取得完了
15		公文書署名検証
16		コメント通知取得
17		コメント通知取得完了
18	電子納付	電子納付対応金融機関一覧取得
19		電子納付情報一覧取得
20		電子納付金融機関サイト表示（※）
21	証明書識別情報の追加・更新	証明書識別情報追加
22		証明書識別情報更新
23	証明書識別情報の削除	証明書識別情報削除

※ウェブブラウザ起動を前提とするもの

3.1. 利用者 ID 登録

API 利用ソフトウェアからの利用者登録要求を受け付け、要求された利用者情報を登録します。また、その処理結果を応答します。

3.2. 利用者認証

API 利用ソフトウェアからの利用者認証要求を受け付け、アクセスキーを発行します。また、アクセスキーを含む認証結果を応答します。

3.3. 一括申請

API 利用ソフトウェアからの一括申請要求を受け付け、「申請データ仕様 共通データ仕様書」に準拠して作成された申請データを受け付け、送信番号等を応答します。

3.4. 送信案件一覧情報取得

API 利用ソフトウェアからの送信案件一覧情報取得要求を受け付け、指定された条件（送信番号または取得対象期間）に合致する送信案件情報を抽出し、以下の情報を応答します。

- ① 一括申請された件数や正常に到達した件数と形式チェック等の処理状況
- ② 形式チェック等でエラーとなった件数とエラー内容
- ③ 正常に到達した申請内容（到達番号、手続名、手続フォルダ名、申請者氏名、法人団体名等）と申請状況

取得対象期間を条件指定することにより、複数の送信案件情報を取得することができます。

3.5. 申請案件一覧情報取得

API 利用ソフトウェアからの申請案件一覧情報取得要求を受け付け、指定された条件（送信番号）に合致する申請案件情報を抽出し、以下の情報を応答します。

- ① 正常に到達した件数
- ② 形式チェック等でエラーとなった件数とエラー内容
- ③ 正常に到達した申請内容（到達番号、手続名、手続フォルダ名、申請者氏名、法人団体名等）と申請状況

特定の送信番号を条件指定することにより、該当する送信番号の送信案件情報を取得することができます。

3.6. 状況照会

API 利用ソフトウェアからの状況照会要求を受け付け、指定された条件（到達番号）に合致する申請案件の申請状況を応答します。

3.7. 取下げ

API 利用ソフトウェアからの取下げ要求を受け付け、指定された到達番号の申請が取下げ可能かチェックを行い、処理結果を応答します。

3.8. 補正通知一覧取得

API 利用ソフトウェアからの補正通知一覧取得要求を受け付け、指定された条件（到達番号）

に対し発行された補正通知一覧を応答します。

3.9. 補正（再提出）

API 利用ソフトウェアからの補正（再提出）要求を受け付け、指定された到達番号を持つ申請データの形式チェックを行い、新たに発行した到達番号、到達日時等を応答します。

「3.6. 状況照会」の申請状況が、“審査中（補正待ち）”かつ「3.8. 補正通知一覧取得」の補正種別が“再提出”の場合、この API を実行します。

3.10. 補正（部分補正）

API 利用ソフトウェアからの補正（部分補正）要求を受け付け、指定された到達番号を持つ申請データの補正対象範囲に応じた形式チェックを行い、到達番号、到達日時等を応答します。

「3.6. 状況照会」の申請状況が、“審査中（補正待ち）”かつ「3.8. 補正通知一覧取得」の補正種別が“部分補正”の場合、この API を実行します。

3.11. 補正（補正申請）

API 利用ソフトウェアからの補正（補正申請）要求を受け付け、指定された到達番号を持つ申請データの形式チェックを行い、新たに発行した到達番号、到達日時等を応答します。

この API は厚生労働省所管の手続が対象となります。「3.12. 公文書・コメント一覧取得」、「3.16. コメント通知取得」により補正内容を確認します。また、「3.6. 状況照会」の補正可能フラグが、“可”の場合に実行可能です。

3.12. 公文書・コメント一覧取得

API 利用ソフトウェアからの公文書・コメント通知取得要求を受け付け、指定された条件（到達番号）の申請に発出された公文書及びコメント通知一覧を応答します。

3.13. 公文書取得

API 利用ソフトウェアからの公文書取得要求を受け付け、指定された到達番号、通知通番の公文書を ZIP 形式にまとめて応答します。

3.14. 公文書取得完了

API 利用ソフトウェアからの公文書取得完了要求を受け付け、指定された到達番号、通知通番の公文書を取得完了にし、処理結果を応答します。

3.15. 公文書署名検証

API 利用ソフトウェアからの公文書署名検証要求を受け付け、送信された公文書の官職証明書及び官職署名の検証結果を応答します。

3.16. コメント通知取得

API 利用ソフトウェアからのコメント通知取得要求を受け付け、指定された到達番号、通知通番のコメント通知を ZIP 形式にまとめて応答します。

3.17. コメント通知取得完了

API 利用ソフトウェアからのコメント通知取得完了要求を受け付け、指定された到達番号、通知通番のコメント通知を取得完了にし、処理結果を応答します。

3.18. 電子納付対応金融機関一覧取得

API 利用ソフトウェアからの電子納付対応金融機関一覧取得要求を受け付け、電子納付が可能な金融機関一覧を応答します。

3.19. 納付情報一覧取得

API 利用ソフトウェアからの納付情報一覧取得要求を受け付け、指定された到達番号の申請に対し発行されている手数料等の納付情報一覧を応答します。

3.20. 電子納付金融機関サイト表示

API 利用ソフトウェアが起動したブラウザからの電子納付金融機関サイト表示要求を受け付け、金融機関のネットバンキングに遷移します。

他の API とは異なり、本機能は、ブラウザによる実行を前提としています。

3.21. 証明書識別情報追加

API 利用ソフトウェアからの証明書識別情報追加要求を受け付け、指定された証明書識別情報を追加します。また、その処理結果を応答します。

3.22. 証明書識別情報更新

API 利用ソフトウェアからの証明書識別情報更新要求を受け付け、指定された証明書識別情報を更新します。また、その処理結果を応答します。

3.23. 証明書識別情報削除

API 利用ソフトウェアからの証明書識別情報削除要求を受け付け、指定された証明書識別情報を削除します、また、その処理結果を応答します。